



BOMBAS CENTRÍFUGAS ALEMANAS

40 AÑOS DE EXPERENCIA

MODELO: BR 08-022N

Ficha Técnica: Bombas

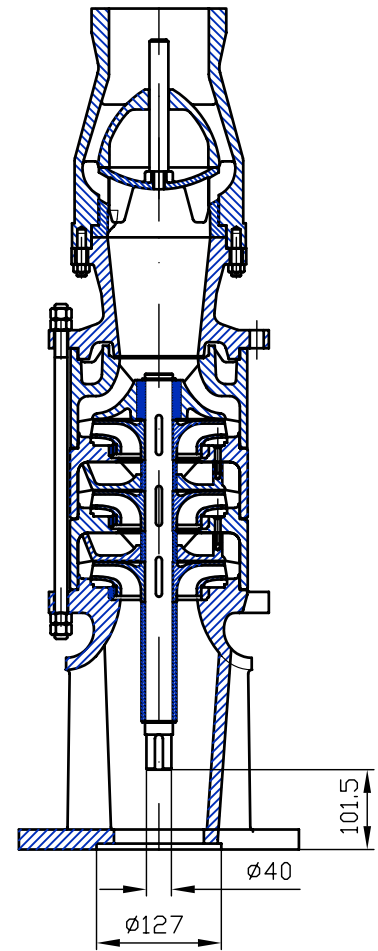
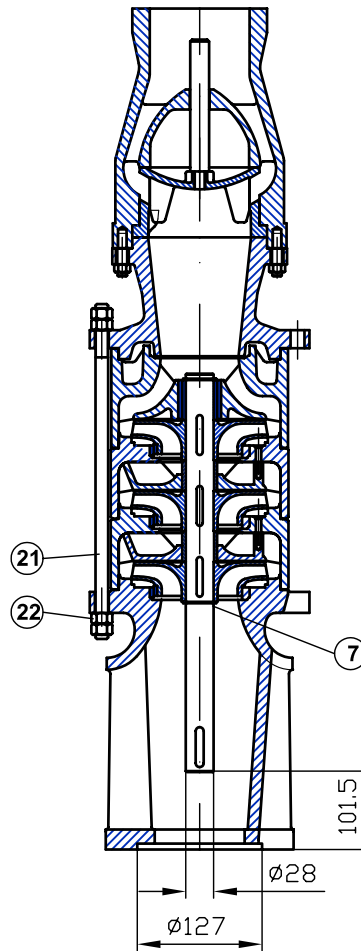
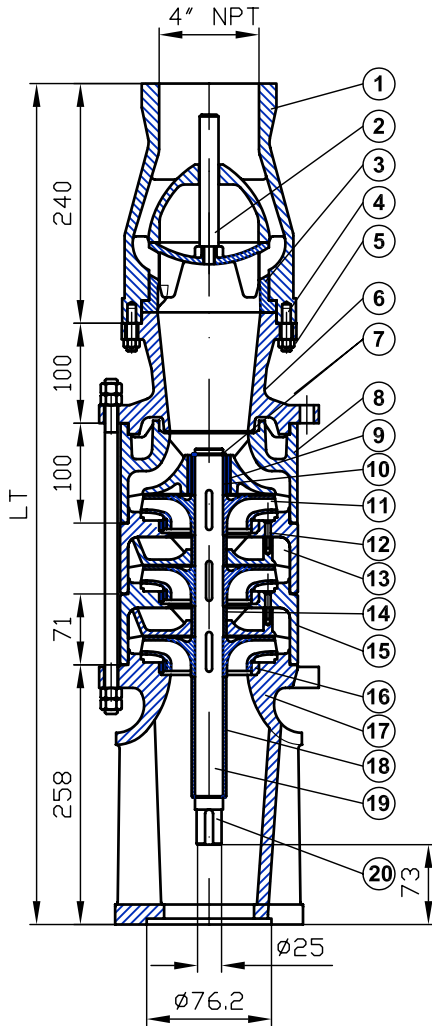
Autèntica
Tecnología
Alemana

(12-22 l/s)

con SUM-06

con SUM-08

con SUM-10



CANT. PASOS	1	2	3	4	5	6
LT (mm)	769	840	911	982	1053	1124

CANT. PASOS	6	7	8	9	10	11	12	13
LT (mm)	1124	1195	1266	1337	1408	1479	1550	1621

CANT. PASOS	12	13
LT (mm)	1550	1621

ITEM	DESCRIPCION
1	CUERPO DE VALVULA
2	PLATILLO DE VALVULA
3	ASIENTO DE VALVULA
4	BIRLO M10
5	TUERCA DE M10
6	CONO
7	ANILLO TUARC
8	TAZON SUPERIOR
9	CHUMACERA SUPERIOR
10	BUJE CHUMACERA SUPERIOR
11	IMPULSOR

ITEM	DESCRIPCION
12	TORNILLO M5
13	DIRECTRZ
14	BUJE DISTANCIADOR
15	TAZON SUPERIOR
16	ANILLO DE DESGASTE
17	CUERPO DE SUCCION
18	BUJE DISTANCIADOR PRIMER TAZON
19	FLECHA DE BOMBA
20	MUNON DE FLECHA
21	TIRANTA
22	TUERCA DE 1/2\"/>